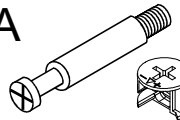

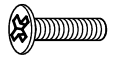

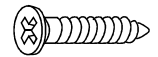
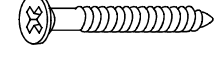

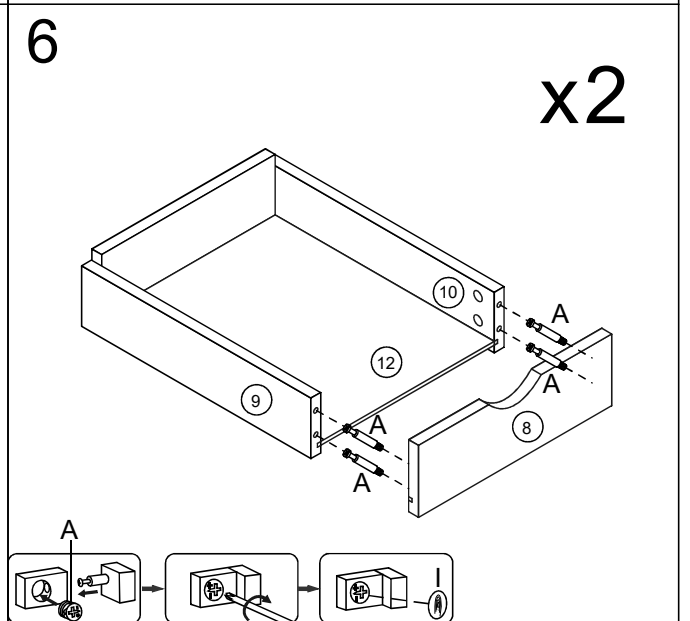
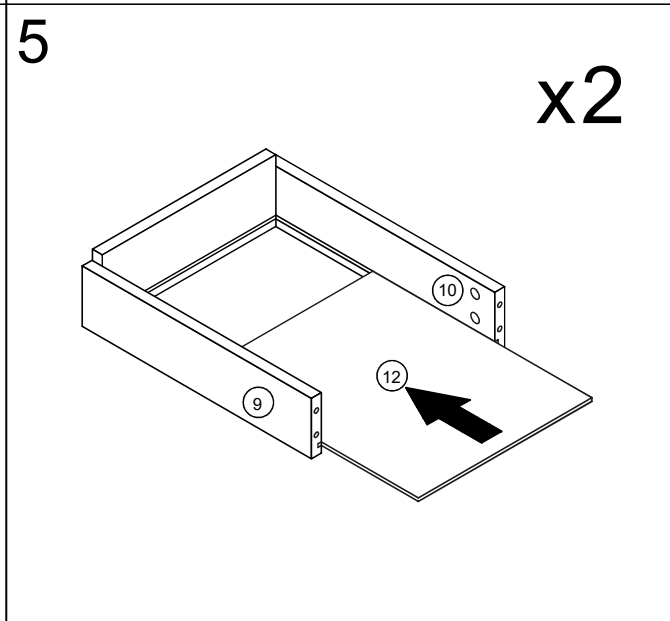
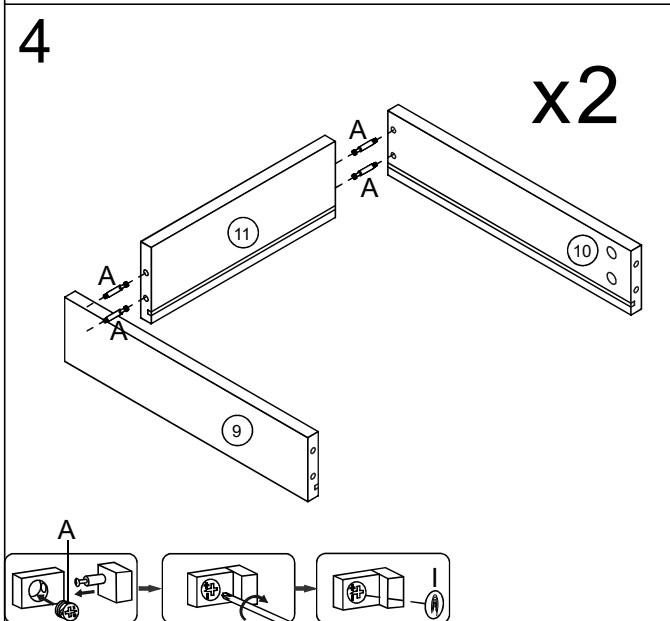
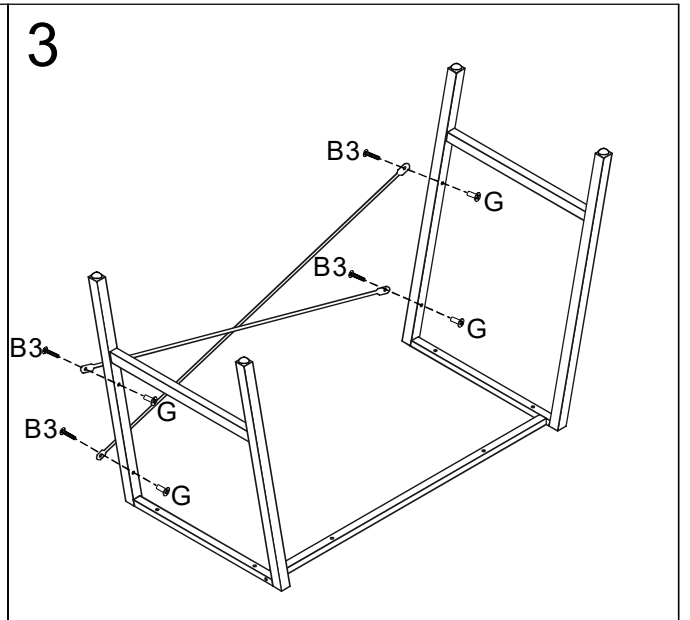
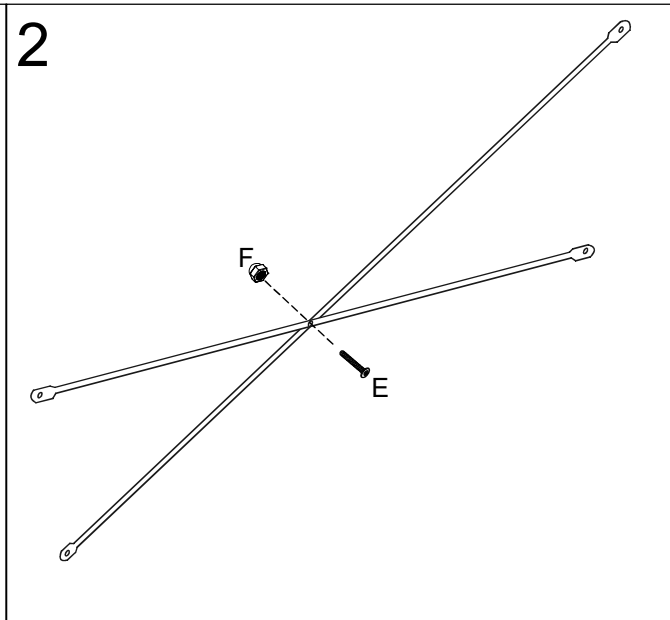
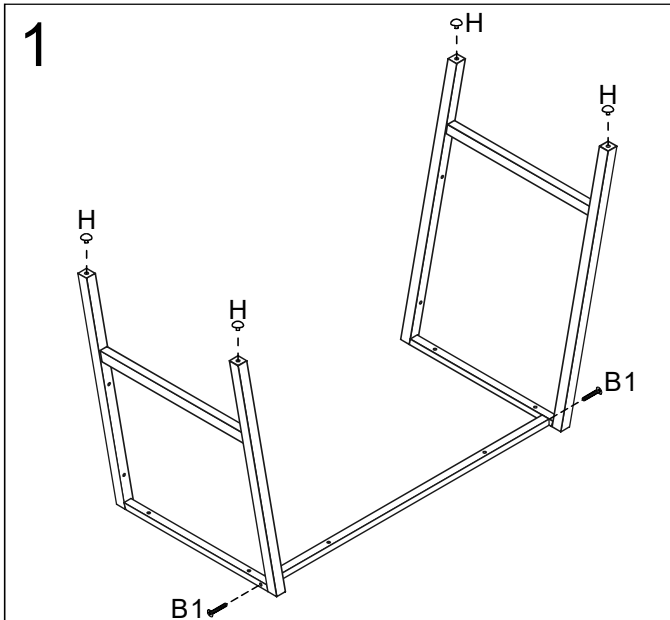

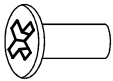
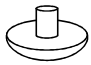



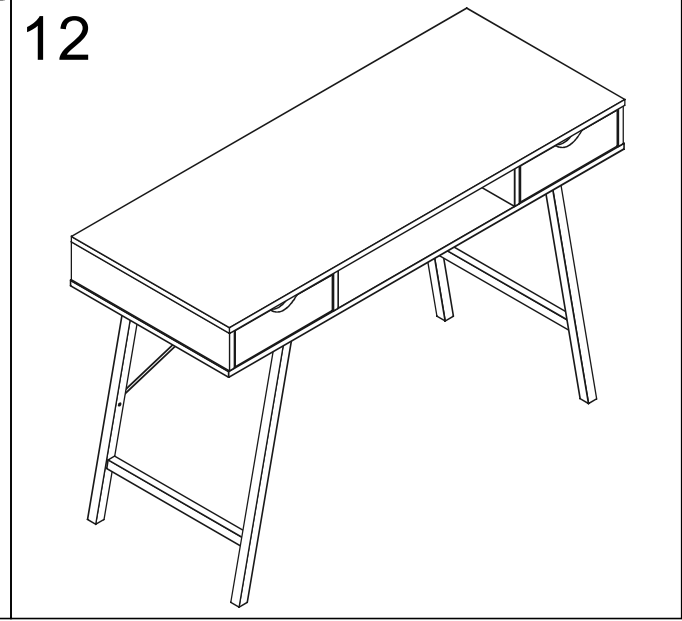
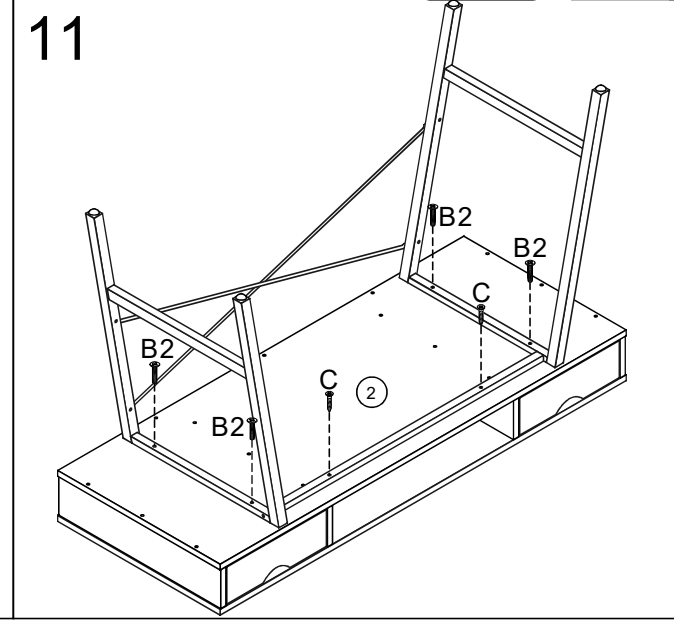
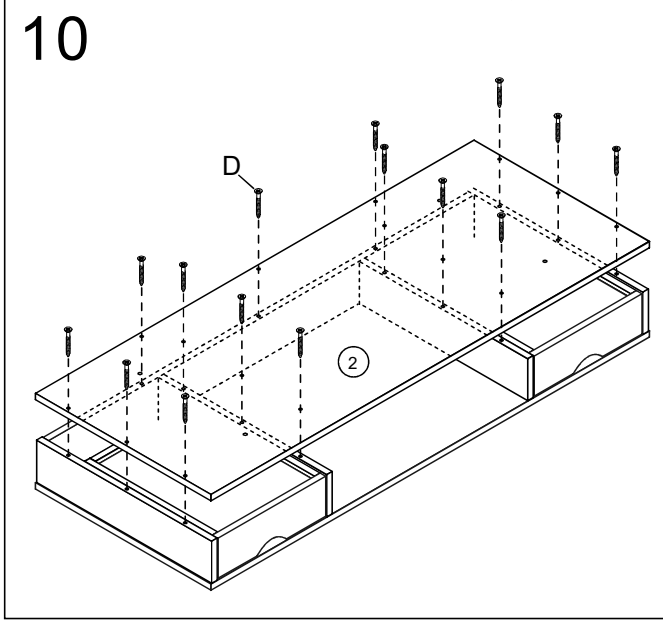
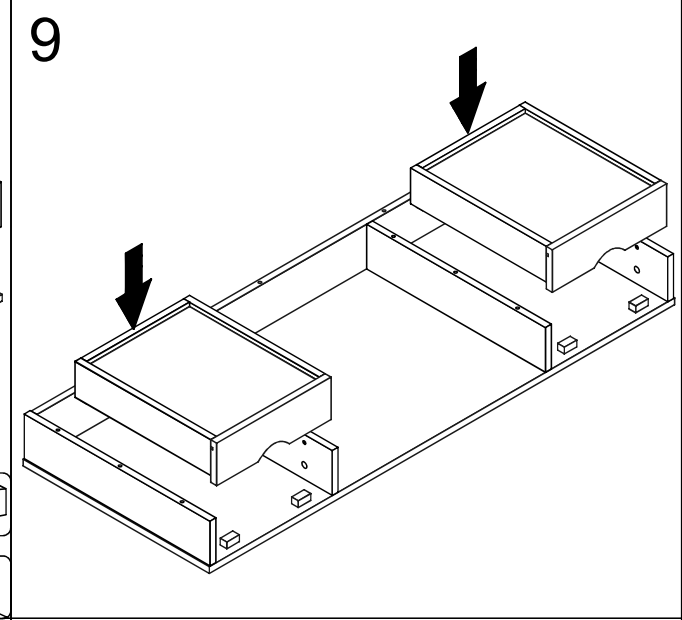
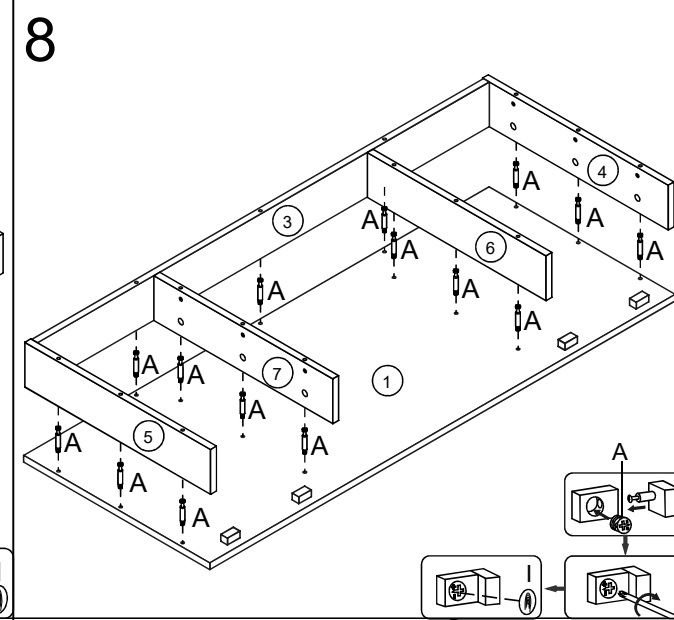
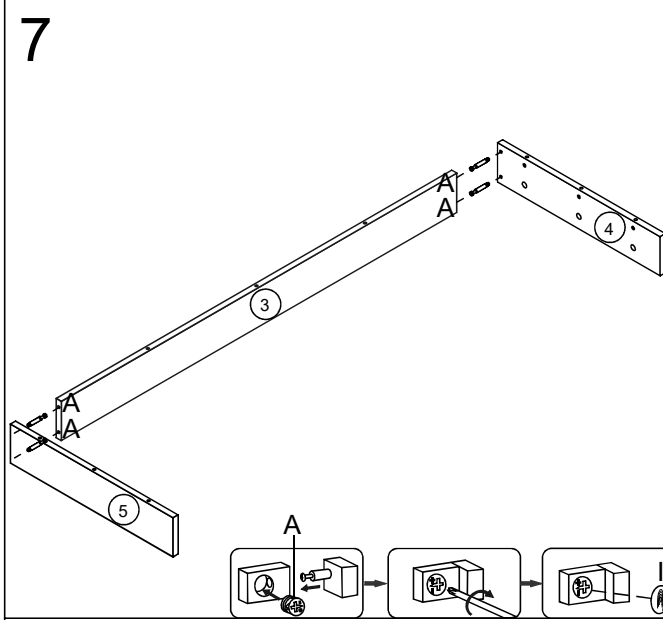
1409 P/COMPUTER - ISTRUZIONI di MONTAGGIO

A  35pcs	B1  M6X30mm 2pcs	B2  M6X25mm 4pcs	B3  M6X20mm 4pcs	C  ST3. 5X25mm 2pcs	D  ST5X50mm 15pcs	E  M4X25mm 1pc
---	---	---	---	--	--	---



Istruzioni uso da tenere e conservare per eventuali usi futuri. Seguire con attenzione le istruzioni di montaggio per evitare danni al prodotto. Posizionare su una superficie piana e controllarne la stabilità. Prima dell'utilizzo verificare che il montaggio sia stato effettuato in maniera corretta. Pulire con un panno umido ed eventualmente con detersivi non aggressivi/abrasivi. Non esporre il prodotto alla luce diretta del sole. Non salire con i piedi o saltare sul prodotto. Il prodotto e l'imballo possono contenere piccole parti che se ingerite possono portare a soffocamento. Tenere lontano dalla portata dei bambini. L'uso improprio del prodotto declina ogni responsabilità del produttore.

<p>F</p>  <p>M4 1pc</p>	<p>G</p>  <p>M6 4pcs</p>	<p>H</p>  <p>4pcs</p>	<p>I</p>  <p>35pcs</p>
---	--	---	--



Per lo smaltimento fare riferimento alle norme locali dei rifiuti differenziati e indifferenziati.

